

www.babydan.com




BabyDan[®]

Baby Dan A/S
Niels Bohrs Vej 14
DK-8670 Låsby

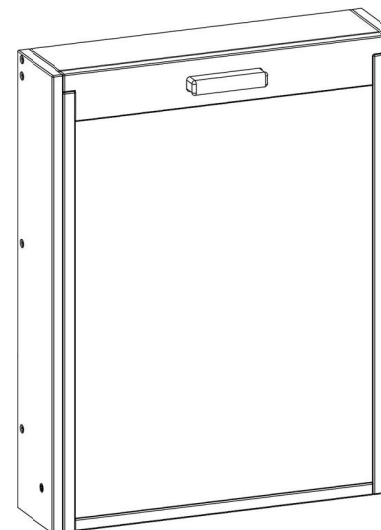
Tel +45 86 95 11 55
Fax +45 86 95 15 91
www.babydan.com
info@babydan.com

012-3001-1380/4145-01-1

GB
DE
DK
NO
SE


BabyDan[®]

Wall mounted changing table



IMPORTANT: CAREFULLY READ & SAVE FOR FUTURE REFERENCE

Must be assembled by an adult as the product contains small parts

WARNING: Do not leave the child unattended

WICHTIG: BEWAREN SIE SIE AUF SORGFÄLTIG LESEN

Müssen von einem Erwachsenen zusammengesetzt werden, weil das Produkt kleine Teile enthält.

WARNUNG: Lassen Sie Ihr Kind nie unbeaufsichtigt

VIGTIG: LÆS OMHYGGELIGT & GEM TIL SENERE BRUG

Skal samles af en voksen da produktet indeholder små dele

ADVARSEL: Lad aldrig barnet være uden opsyn

VIKTIG: LES NØYE OG LAGRE FOR FREMTIDIG

Må monteres av en voksen når produktet inneholder små deler

ADVARSEL: La aldri barn være uten tilsyn

VIGTIG: LÄS NOGA & SPARA FÖR FRAMTIDA BRUK

Måste monteras av en vuxen när produkten innehåller smådelar

VARNING: Lämna aldrig barnet utan uppsikt

GB:
**IMPORTANT - KEEP
FOR FUTURE
REFERENCE
READ CAREFULLY**

PRODUCT INFORMATION:

Changing pad is not included. Recommended size of changing pad: Maximum 50x70x6cm. Installation method: place the changing pad carefully on the table.

Intended for use for a child up to 12 months and maximum weight of 11kg.

WARNING:

Never leave your child unattended.

Only use replacement parts from the manufacturer.

Do not use if any part of the Changing unit is broken, torn or missing.

Check regularly that all assembly fittings are tightened properly. Screws may not be loose at any time because a child can squeeze parts of the body, or clothing (e.g. strings, necklaces, ribbons for babies, dummies, etc.) could get caught. There would be a danger of strangulation.

Be aware of the risk of open fire and other sources of strong heat, such as electric bar fires, gas fires, etc. in the vicinity of the Changing unit.

Avoid that the Changing unit gets soaked. If the plate is wet make sure to dry it with a soft cloth.

The changing table complies with EN 12221:2008+A1:2013

CARE OF YOUR PRODUCT:

Clean Changing unit using warm water and a mild detergent. Use a soft cloth to avoid scratches. Wipe dry with a firmly wrung cloth.

Never use solvents, chemicals scouring powders or sharp tools in connection with cleaning the changing unit.

DE:
**WICHTIG -
BEWAHREN SIE SIE
AUF. SORGFÄLTIG
LESEN.**

PRODUKTINFORMATION:

Wickelaufgabe ist nicht inbegriffen. Empfohlene Größe der Wickelunterlage: Maximal 50x70cm.

Zur Verwendung für ein Kind bis zu einem maximalen Gewicht von 11 kg.

WARNUNG:

Lassen Sie das Kind niemals unbeaufsichtigt.

Verwenden Sie nur Ersatzteile verfügbar produziert.

Verwenden Sie nicht, wenn ein

Teil der Wickeltisch ist gebrochen, gerissen oder fehlt.

Prüfen Sie regelmäßig, ob die Montage Möbel richtig angezogen sind. Schrauben dürfen nicht zu jeder Zeit verlieren, weil ein Kind Teile des Körpers oder der Kleidung kann geschnappt (zB Saiten, Ketten, Bänder für Babys, Schnur, etc.) könnte erwischt werden. Es besteht daher die Gefahr zu ersticken.

Seien Sie sich der Gefahr eines offenen Feuer und anderen Quellen starker Hitze, bewusst, wie elektrische Feuer-, Gasöfen, etc. in der Nähe der Wickeltisch.

Vermeiden Sie, dass der Wickeltisch getränkt wird. Wenn die Platte ist nass machen Sie sicher, dass es mit einem weichen Tuch trocken.

EN 12221:2008+A1:2013

WARTUNG:

Sauberkeit Wickeltisch mit warmem Wasser und einem milden Reinigungsmittel. Verwenden Sie ein weiches Tuch, um Kratzer zu vermeiden. Wischen Sie mit einem trockenen Tuch fest rang.

Verwenden Sie niemals Lösungsmittel, Chemikalien Scheuerpulver oder scharfen Werkzeugen im Zusammenhang mit der Reinigung der Wickeltisch.

DK: MONTERINGS VEJLEDNING

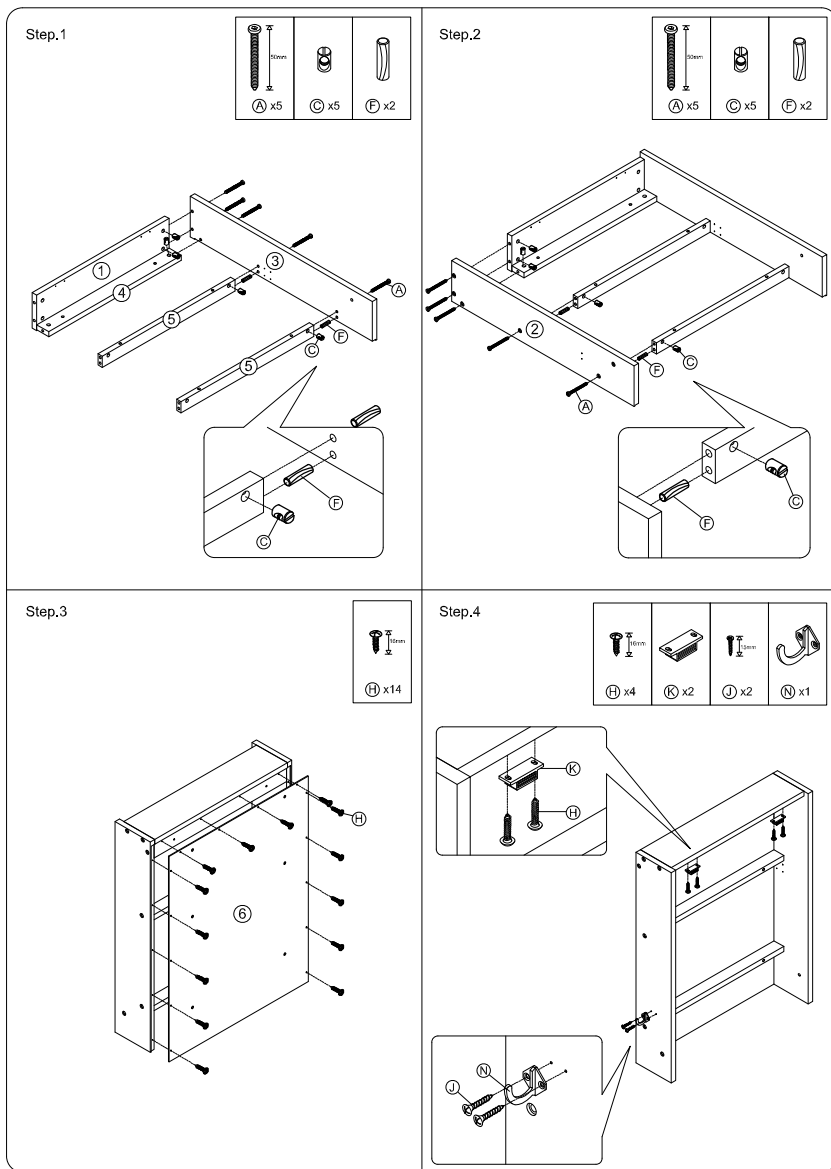
Saml bordet ved at følge punkterne 1 til 10.

Fastgør nu puslebordet til væggen med passende skruer. Sørg for at skruehoved har en større diameter end hullerne i puslebordets bagbeklædning. Tjek at puslebordet sidder godt fast på væggen inden det tages i brug.

GB: INSTALLATION GUIDE

Assemble the table following step 1 to step 10.

Mount the changing table to the wall with appropriate screws.
Make sure that the head of the screws has a larger diameter than the holes in the rear panel of the changing table. Make sure the changing table is firmly attached to the wall before using it.



DK: VIGTIGT - GEM TIL FREMTIDIG BRUG - LÆS OMHYGGELIGT

PRODUKTIONSFORMATION:
Puslehynde købes separat.
Anbefalet størrelse på puslehynden: max 50x70cm.

Beregnet til anvendelse for børn op til 11 kg.

ADVARSEL:
Lad ikke barnet være uden opsyn.

Anvend kun originale reservedele fra producenten.

Kontroller regelmæssigt, at alle samlebeslag er strammet ordentligt. Der må ikke på noget tidspunkt være nogen løse skrue, fordi barnet kan få legemsdele i klemme, eller tøj (f.eks. snore, halskæder, bånd til sutter, m.m.) kan hænge fast. Der kan derved være risiko for kvælning.

Vær opmærksom på risikoen for åben ild og andre kilder med stærk varme, som f.eks. el-radiatorer, gasovne, m.m. i nærheden af puslebordet.

Undgå at puslebordet bliver gennemblødt. Hvis pladen bliver våd, skal den tørres af med en blød klud.

Puslebordet opfylder kravene i EN 12221:2008+A1:2013

VEDLIGEHOLDELSE:
Rengør puslebordet med varmt sæbevand. Brug en blød klud for at undgå ridser. Tør efter med en hårdt opvredet klud.

Brug aldrig slibende rengøringsmidler, bløge-midler eller skarpe genstande i forbindelse med rengøring af puslebordet.

NO: VIKTIG - OPPBEVARES FOR FREMTIDIG BRUK - MÅ LESES NØYE

PRODUKTINFORMASJON:
Stelleputen selges separat. Anbefalt størrelse på stellepute: maks 50x70cm.

Designet for å brukes til barn opp til 11 kg.

ADVARSEL:
La aldri barn være uten tilsyn

Bruk kun originale deler fra pro-

ducenten.

Kontroller jevnlig at all montering beslag er strammet riktig. Det må aldri bli noen løse bolter, fordi barnet kan få kroppsdeler i klemme eller klær (f.eks bånd, halskjeder, bånd for dummies, etc.) kan bli sittende fast. Det kan derfor være en risiko for kveles.

Vær klar over risikoen ved åpen ild og andre kilder for sterk varme, for eksempel, elektrisk ovn, gass komfyr, etc. nær stelle bord.

Unngå stellebord blir vått. Hvis platen blir våt, må du tørke den med en myk klut.

Holder standard kravene i EN 12221:2008+A1:2013

RENGJØRING:
Rengjør stellebord med varmt såpevann. Bruk en myk klut for å unngå riper. Tørk av med en fuktig klut.

Bruk aldri skuremiddel, blekemiddel eller skarpe gjenstander for rengjøring av stellebord.

SE:
VIKTIGT - SPARA FÖR
FRAMTIDA BRUK-LÄS
NOGGRANT

PRODUKTINFORMATION:

Skötbädd säljes separat.
Rekommenderad storlek på skötbädden: Högst 50x70cm.

Utformad för att användas till barn upp till **11 kg**.

WARNING:

Lämna aldrig barnet utan uppsikt

Använd endast originalreservdelar från tillverkaren.

Kontrollera regelbundet att alla skruvar är ordentligt åtdragna. Det får inte under några omständigheter finnas lösa skruvar eller muttrar då barnet kan fastna med kroppsdelar, kläder, halsband, nappkedjor eller liknande och det kan i värsta fall orsaka skador på barnet.

Tänk på att inte ställa skötbordet nära värmekällor som öppen eld, braskaminer, ugnar etc. Det kan orsaka skador på både barnet och skötbordet.

Urvik att ställa skötbordet i våttrymmen där det kommer i direkt kontakt med vatten. Om skötbordet blir blött skall det genast torkas av med en torr och mjuk trasa.

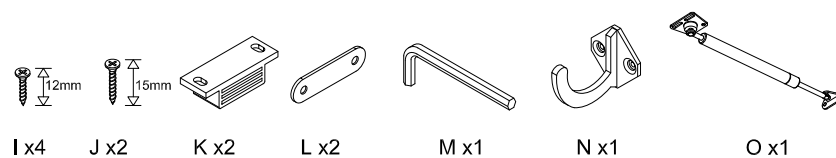
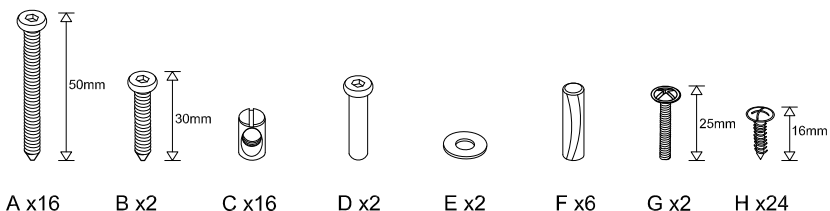
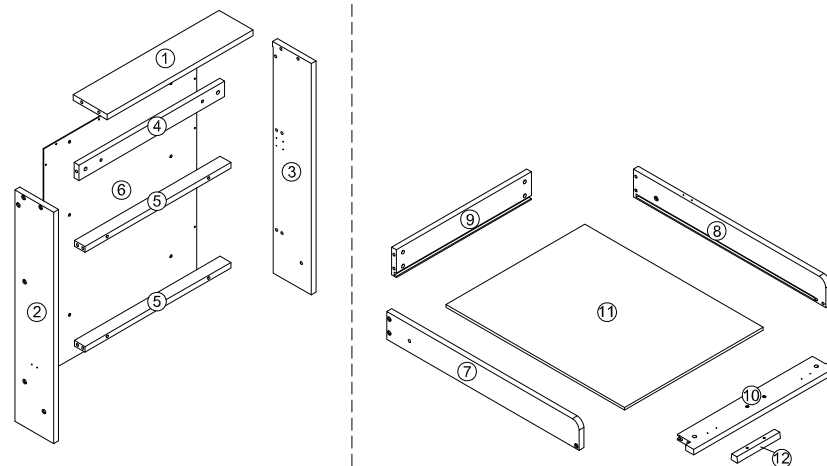
Skötbordet uppfyller kraven i EN 12221:2008+A1:2013

RENGÖRING:

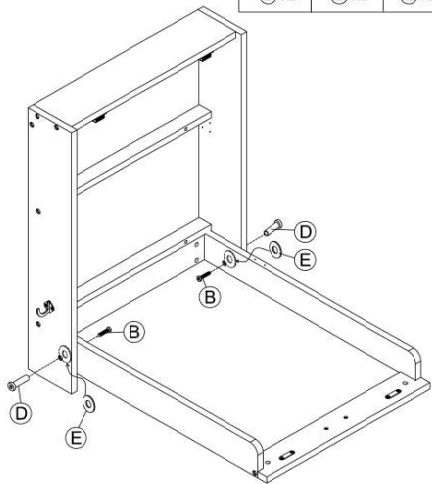
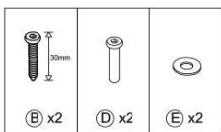
Rengör skötbordet delar med ljummet vatten och en mild tvållösning. Använd en mjuk trasa för att undvika repor.

Använd aldrig slipande rengöringsmedel, blekmedel eller vassa föremål för rengöring av skötbordet.

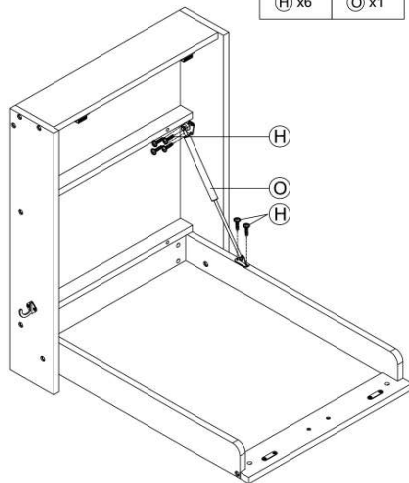
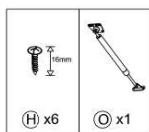
Part List



Step.9



Step.10



Fastgørelse af puslebordet til væggen:

Dette produkt kan være farligt hvis ikke det monteres korrekt.

For at opnå korrekt og sikker montering af puslebordet skal følgende punkter overholdes.

- Der søges professionel rådgivning for at vælge den korrekte befæstigelse, i forhold til den væg der bruges.
- Det sikres at væggen er egnet til at klare belastningen fra puslebordet.

STEP 1: Marker de 4 huller med en blyant når puslebordet hænger i vater (vandret).

STEP 2: Bor huller der hvor markeringen fra STEP 1 er med en boremaskine. Dybden skal passe med de valgte rawplugs. Der medfølger ikke rawplugs da de skal passe specifikt til væggen.

Mounting of the wall changing table:

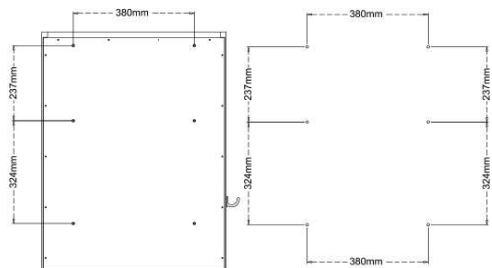
This product can be dangerous if not installed correctly. To ensure a correct and safe installation, following points are observed.

- Seek professional advice ensuring that the changing table is mounted with the correct fixings.
- Make sure the wall can carry the load of the changing table.

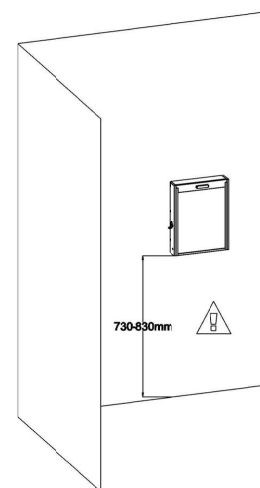
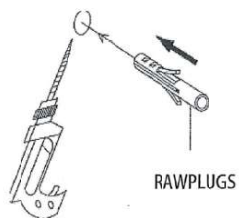
STEP 1: Mark the 4 holes with a pencil when the changing table is level (horizontal)

Step 2: Drill holes on the mark from Step 1. Depth should fit with the selected anchor. Anchors are not included as they have to fit specifically to the wall

Step. 1

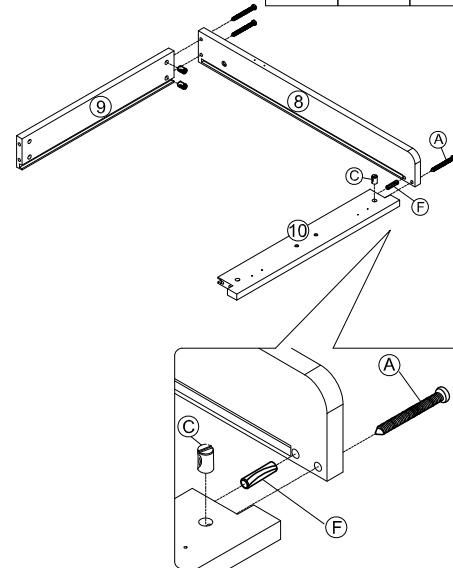
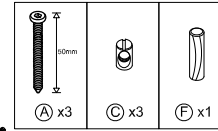


Step. 2

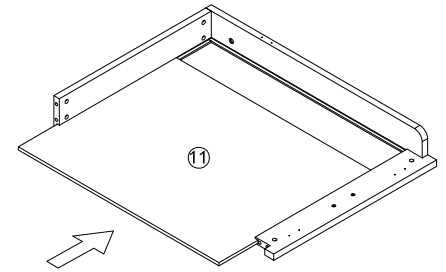


⚠ The height from the bottom of the wall-mounted table to the ground should be between 730-830mm

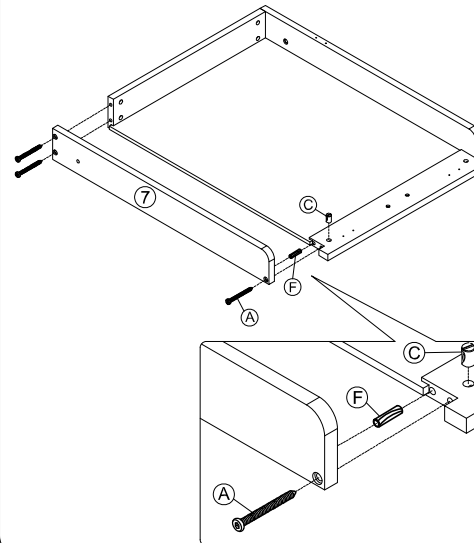
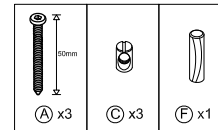
Step.5



Step.6



Step.7



Step.8

