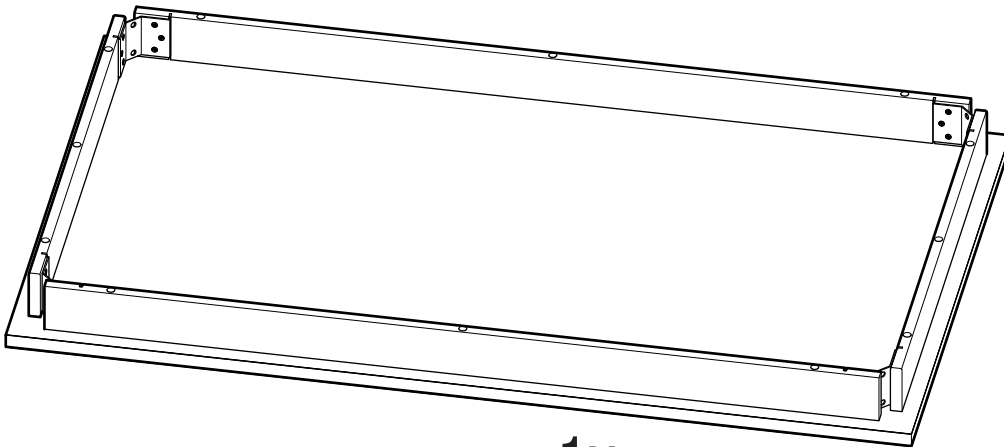


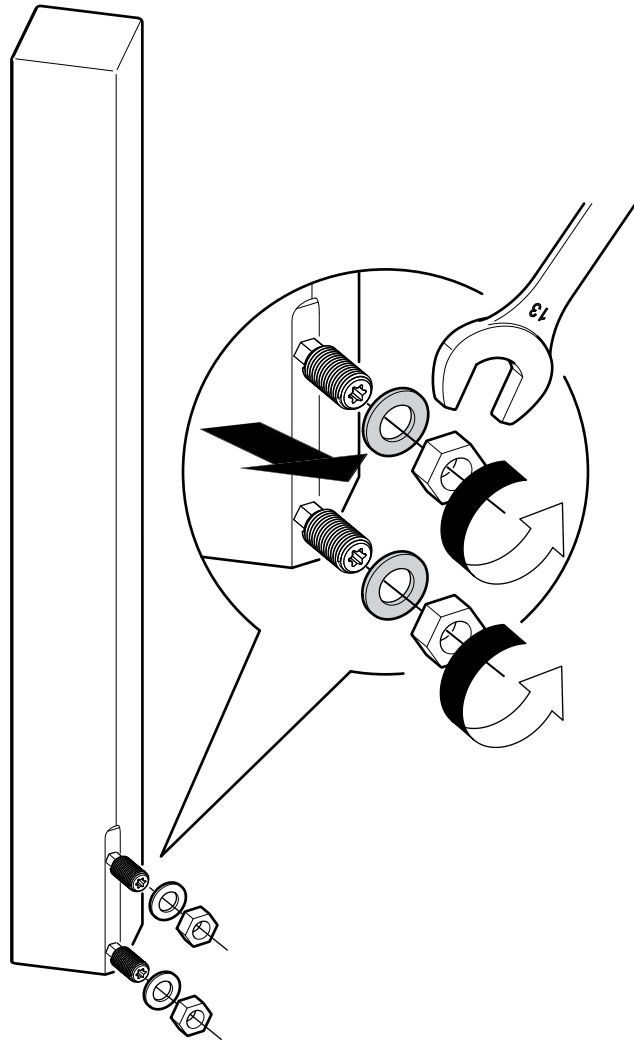
4x



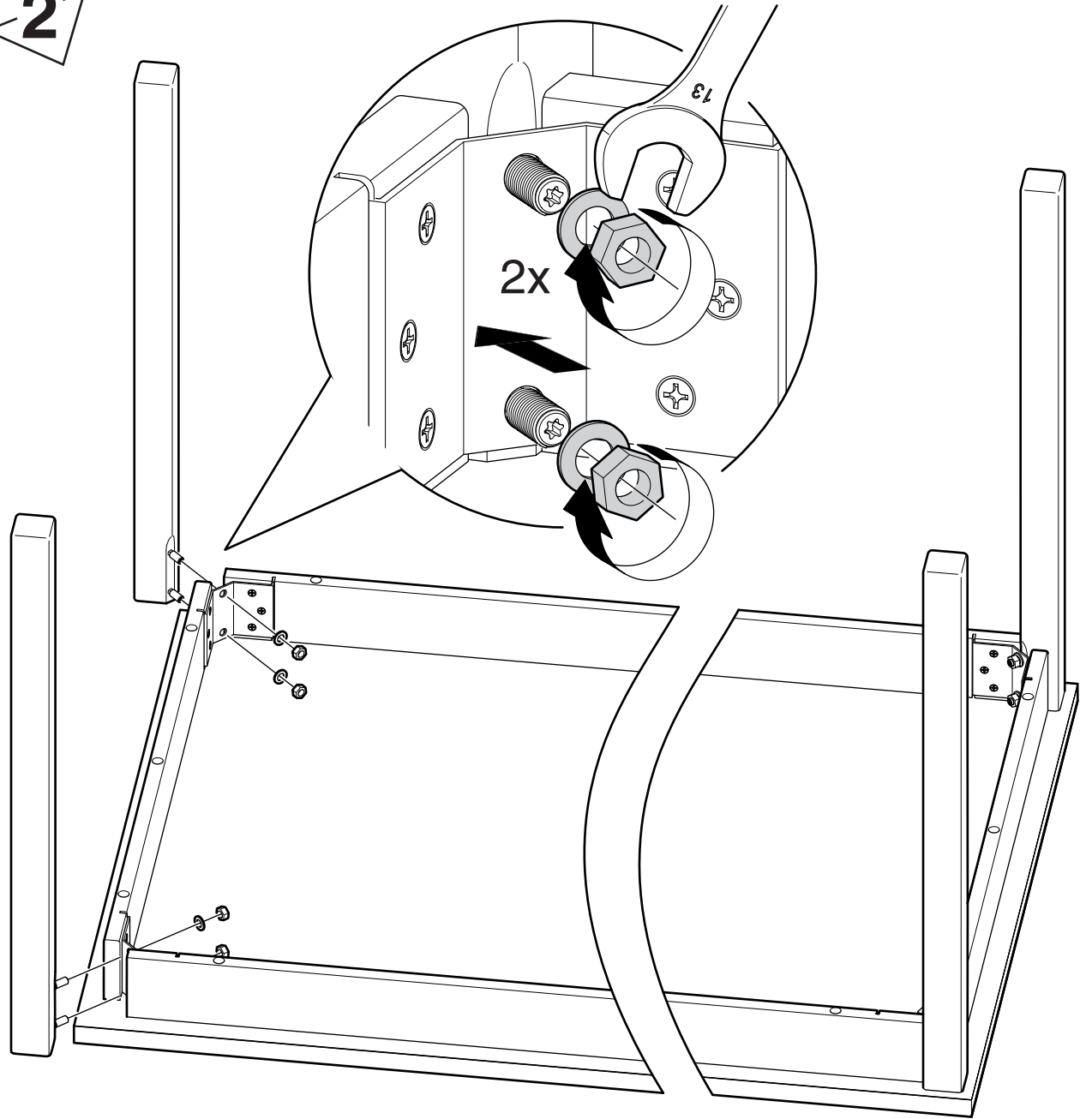
1x

EN 1729

1

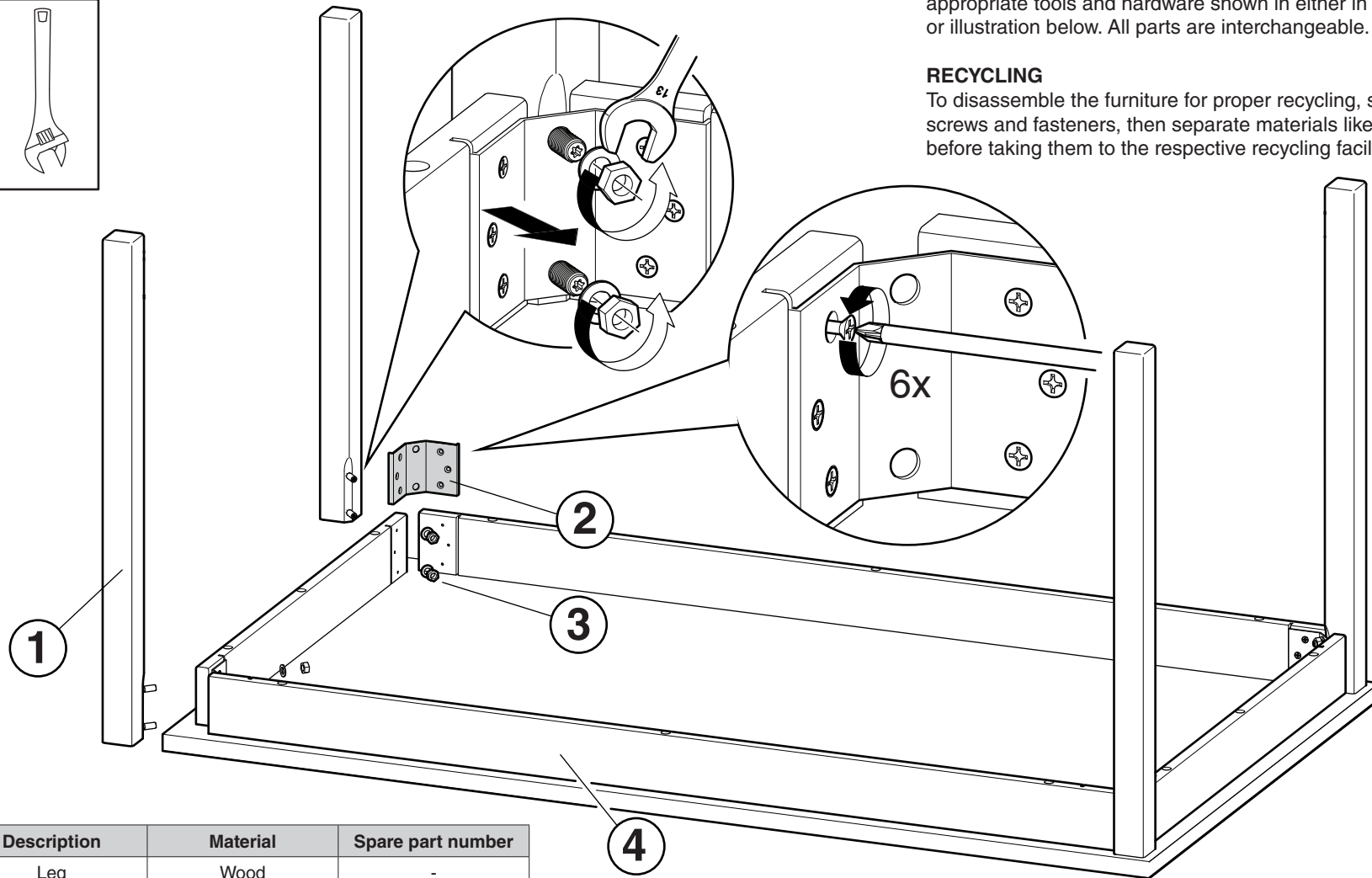
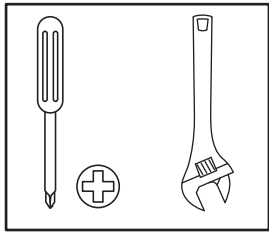


2





REPAIR & DISASSEMBLY



REPAIR

Carefully remove the broken part and secure the new one in its place using appropriate tools and hardware shown in either in the assembly instructions or illustration below. All parts are interchangeable.

RECYCLING

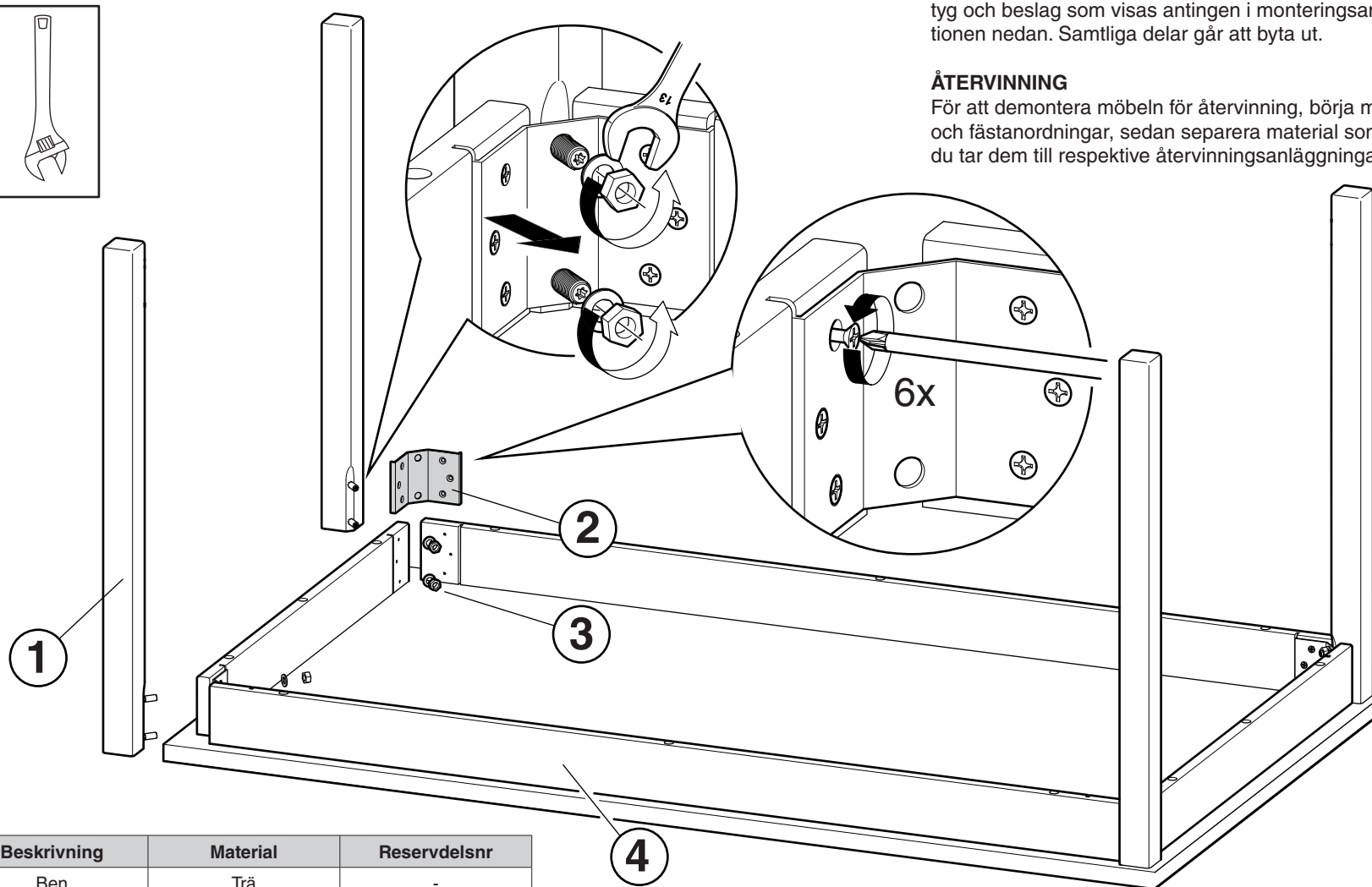
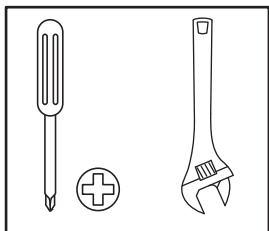
To disassemble the furniture for proper recycling, start by removing all screws and fasteners, then separate materials like wood, metal, and fabric before taking them to the respective recycling facilities.

Part	Description	Material	Spare part number
1	Leg	Wood	-
2	Corner bracket	Metal	-
3	Washer	Metal	A67116
3	Nut	Metal	A67127
4	Table top	Wood	-



Contact your local Aj seller for spare parts.

REPARATION & ÅTERVINNING



REPARATION

Ta bort den trasiga delen och montera den nya på plats med lämpliga verktyg och beslag som visas antingen i monteringsanvisningarna eller illustrationen nedan. Samtliga delar går att byta ut.

ÅTERVINNING

För att demontera möbelen för återvinning, börja med att ta bort alla skruvar och fästordningar, sedan separera material som trä, metall och tyg innan du tar dem till respektive återvinningsanläggningar.

Del	Beskrivning	Material	Reservdelsnr
1	Ben	Trä	-
2	Hörfäste	Metall	-
3	Bricka	Metall	A67116
3	Mutter	Metall	A67127
4	Bordsskiva	Trä	-



Kontakta Aj Produkter för reservdelar.