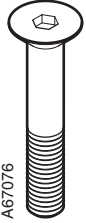


A67064

M8x50

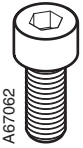
2x



A67076

M8x50

2x



A67062

M8x20

2x



SK3054

4x18

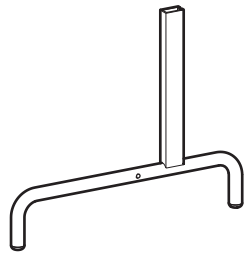
6x

A67116



M8

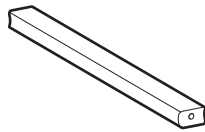
2x



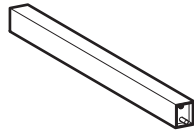
2x



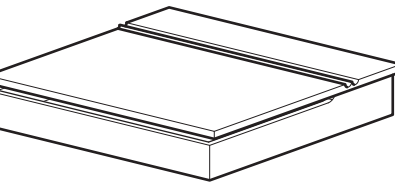
2x



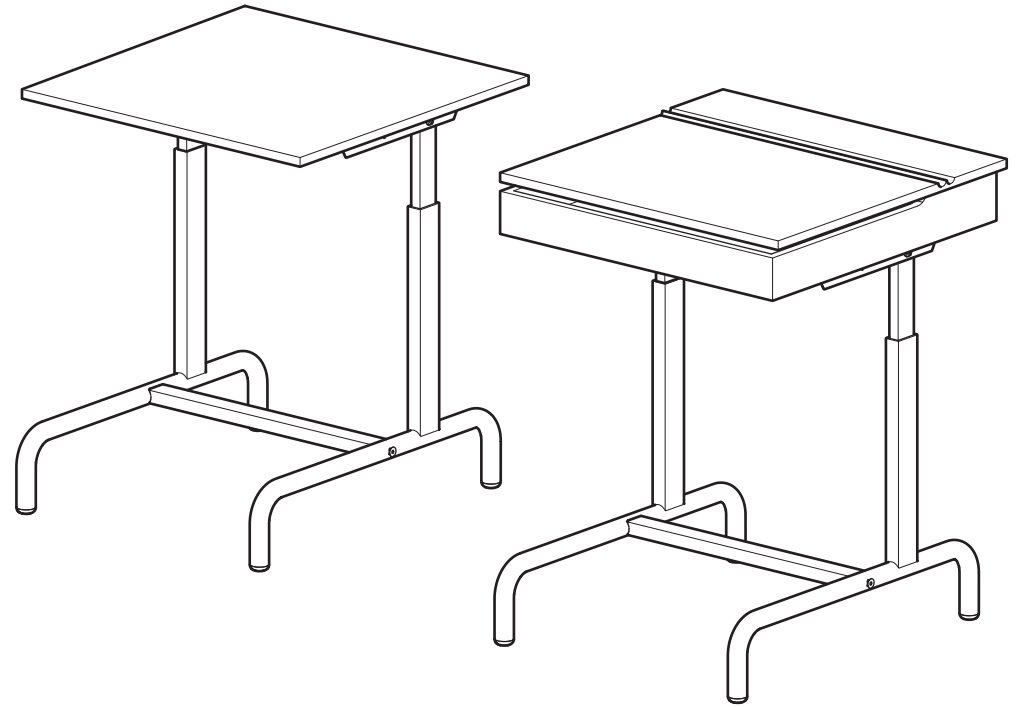
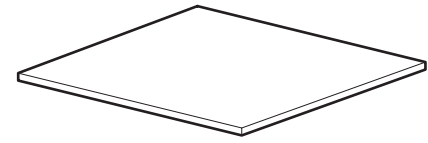
1x



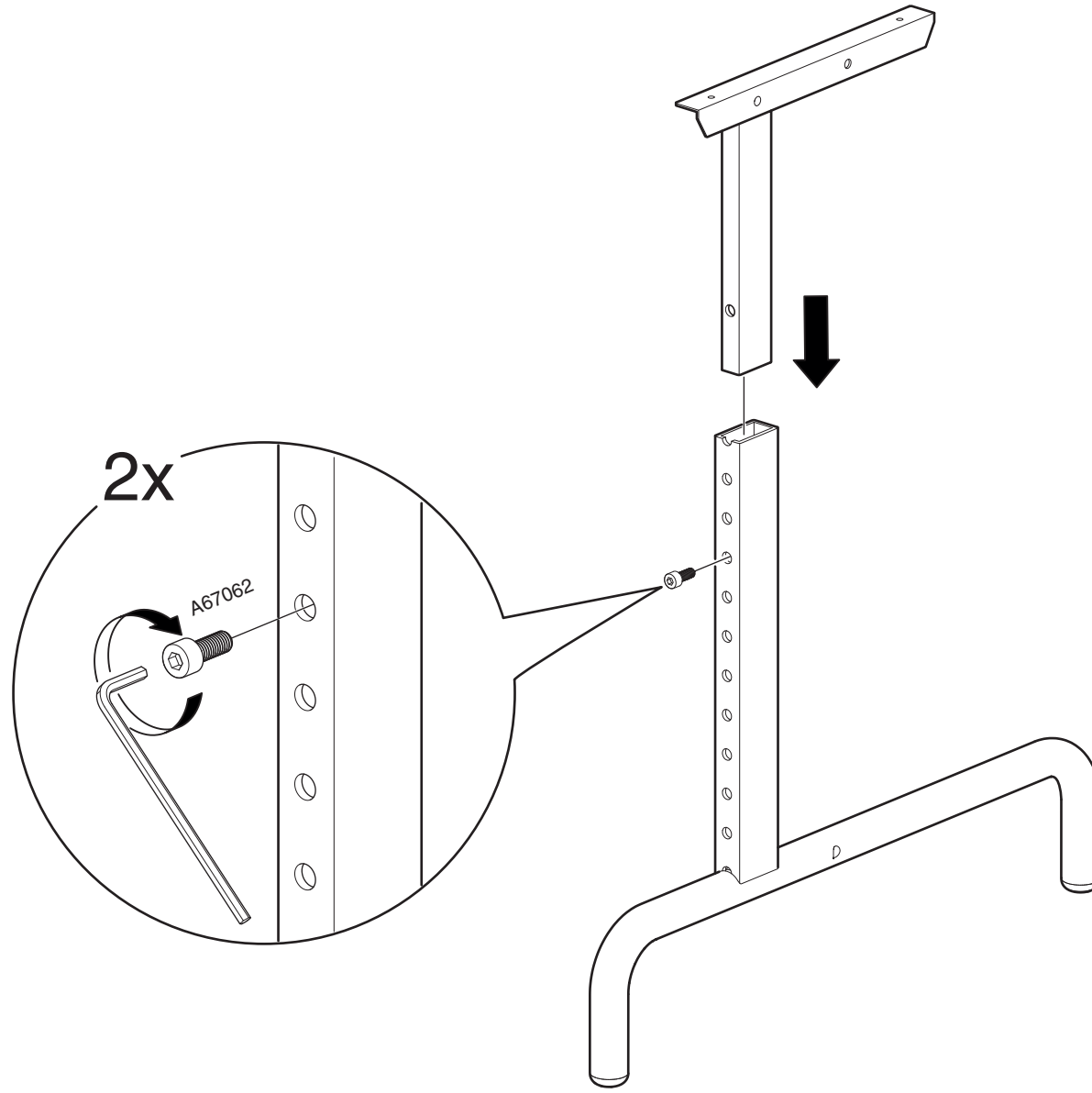
1x



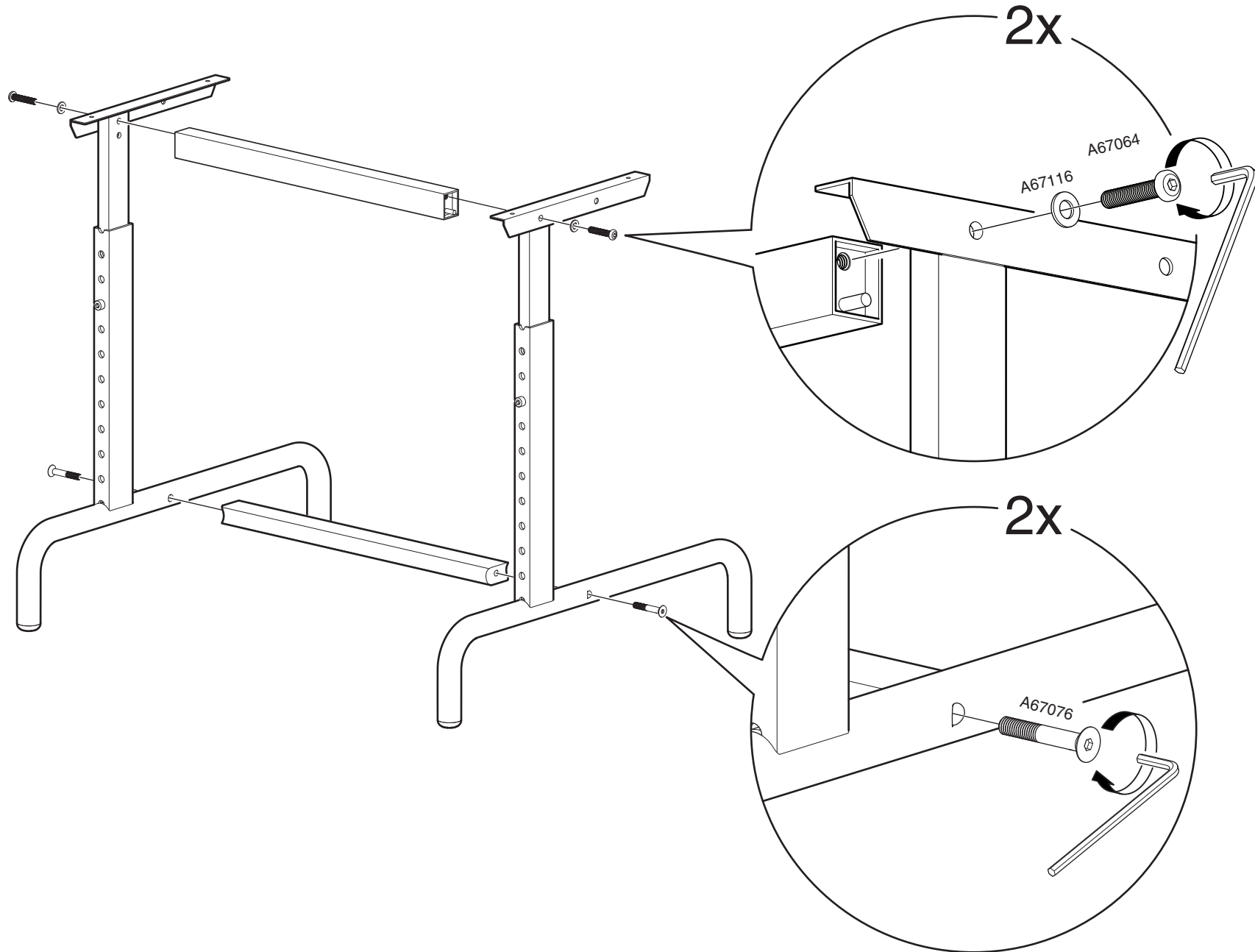
1x



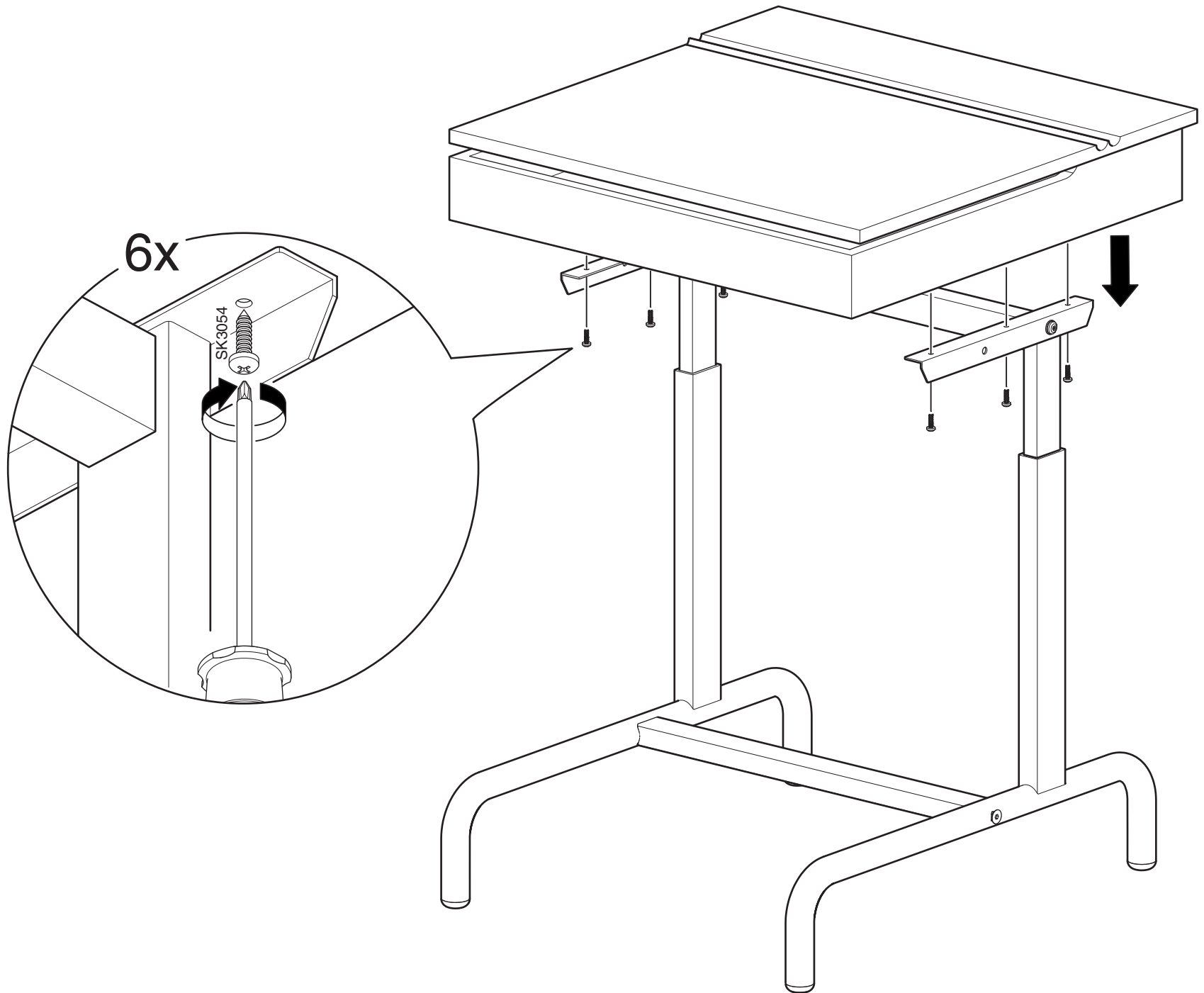
1



2

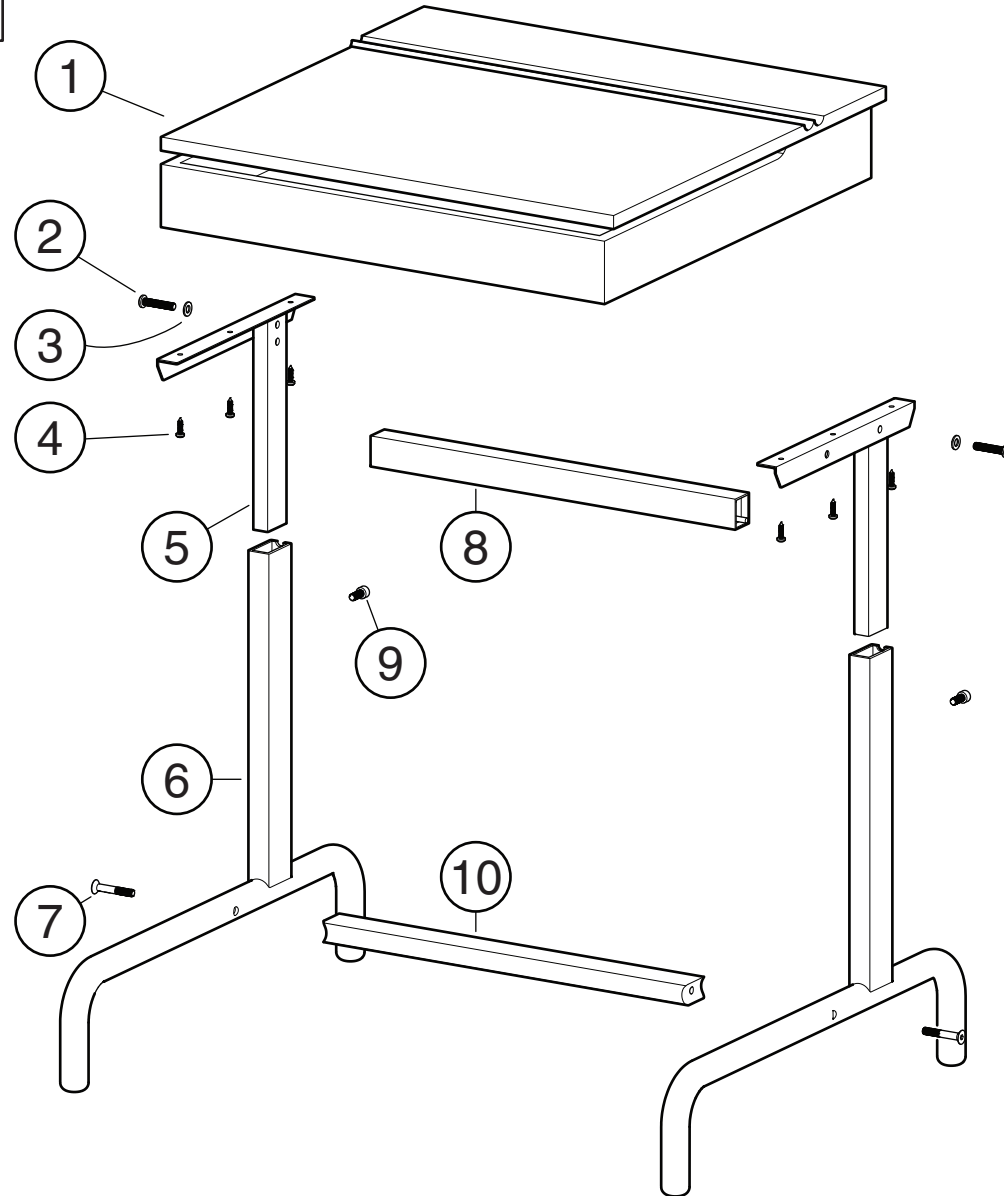
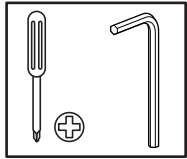


3





# REPAIR & DISASSEMBLY



## REPAIR

Carefully remove the broken part and secure the new one in its place using appropriate tools and hardware shown in either in the assembly instructions or illustration below. Contact Aj Products for spare parts.

## DISASSEMBLY

To disassemble the furniture for proper recycling, start by removing all screws and fasteners, then separate materials like wood, metal, and fabric before taking them to the respective recycling facilities.

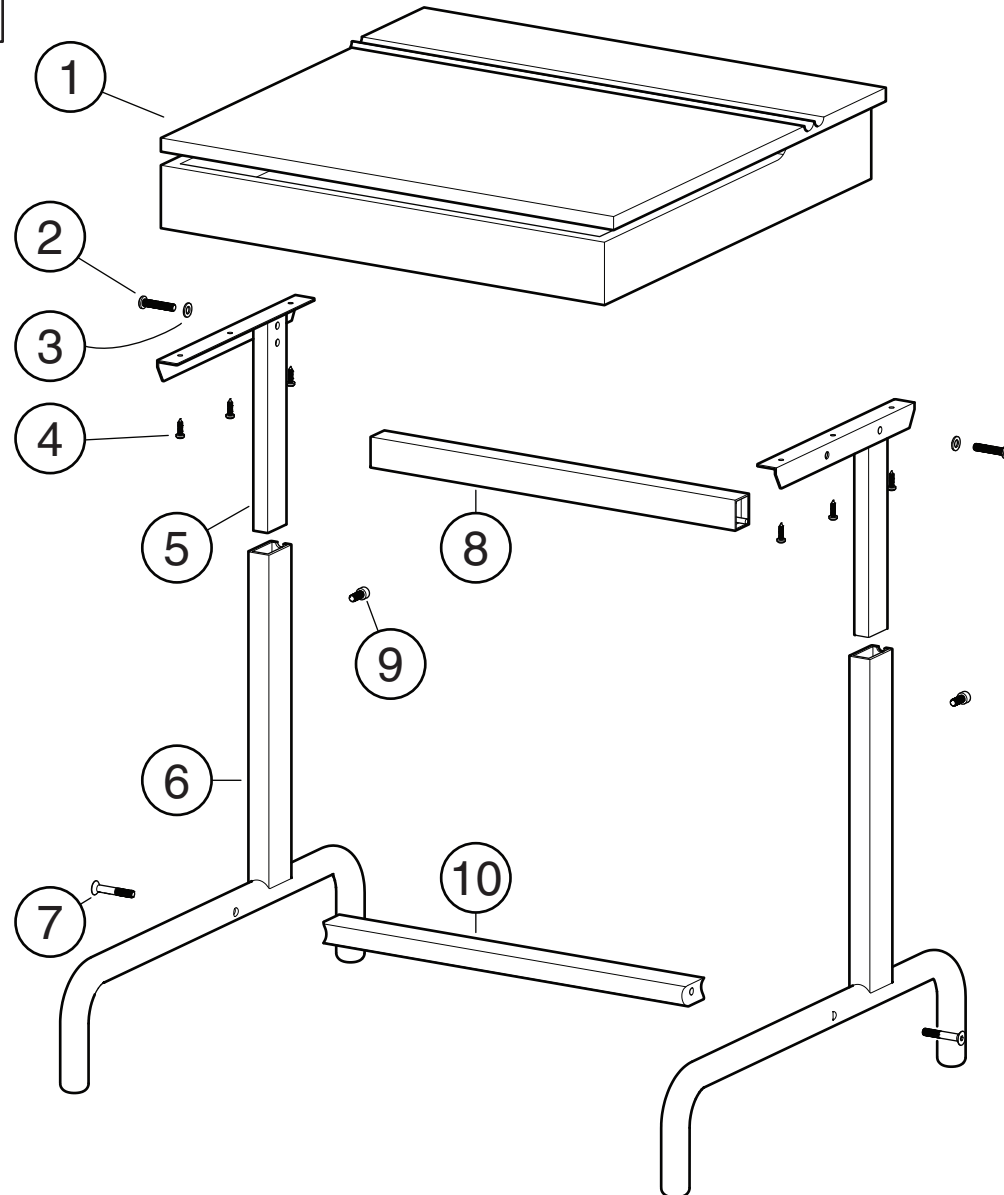
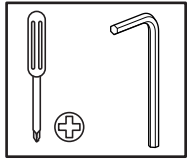
Part	Description	Material	Spare part number
1	Bench	Wood	-
2	Allen screw M8x50	Metal	67064
3	M8 washer	Metal	67116
4	Wood screw 4x18	Metal	-
5	Leg	Metal	-
6	Leg	Metal	-
7	Allen screw M8x50	Metal	67076
8	Bar	Metal	-
9	Machine screw M8x20	Metal	67062
10	Footrest	Metal	-



Contact your local Aj seller for spare parts.



# REPARATION & DEMONTERING



## REPARATION

Ta bort den trasiga delen och montera den nya på plats med lämpliga verktyg och beslag som visas antingen i monteringsanvisningarna eller illustrationen nedan. Kontakta Aj Produkter för eventuella reservdelar.

## DEMONTERING

För att demontera möbelen för återvinning, börja med att ta bort alla skruvar och fästordningar, sedan separera material som trä, metall och tyg innan du tar dem till respektive återvinningsanläggningar.

Del	Beskrivning	Material	Reservdelsnr
1	Bänk	Trä	-
2	Insexskruv M8x50	Metall	67064
3	Planbricka M8	Metall	67116
4	Träskruv 4x18	Metall	-
5	Benstativ	Metall	-
6	Benstativ	Metall	-
7	Insexskruv M8x50	Metall	67076
8	Stag	Metall	-
9	Maskinskruv M8x20	Metall	67062
10	Fotstöd	Metall	-



Kontakta Aj Produkter för reservdelar.