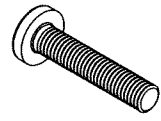
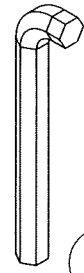


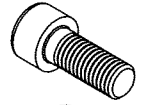
K x4



B2 x4



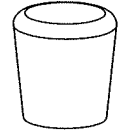
L2 x1



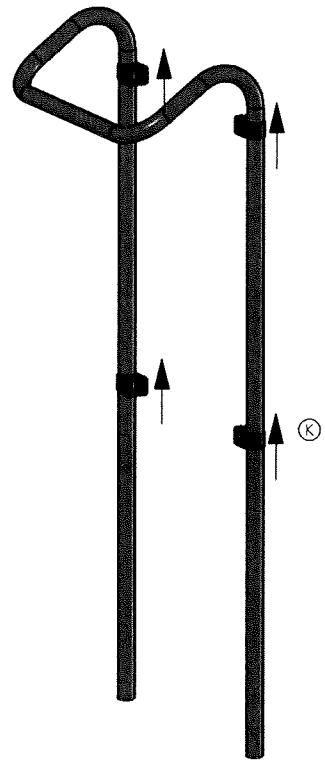
C3 x4



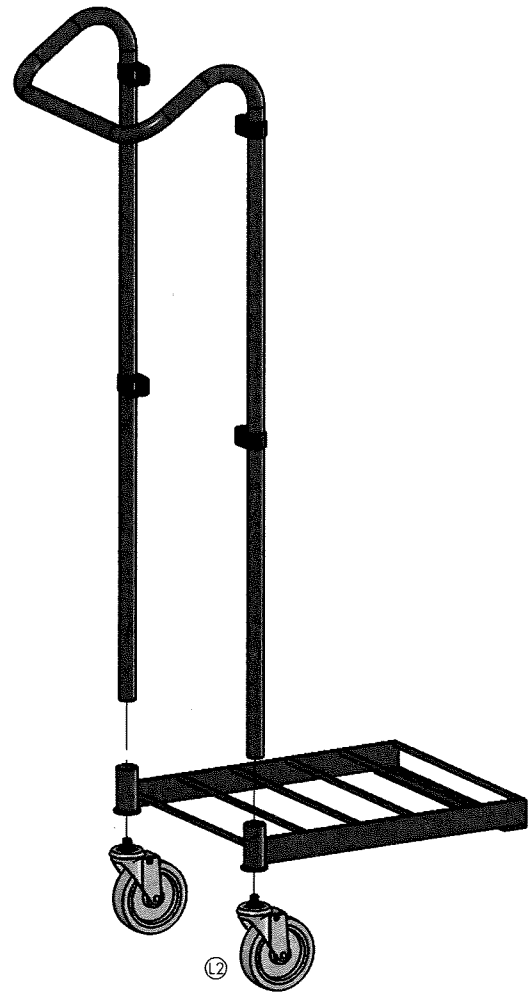
F1 x2



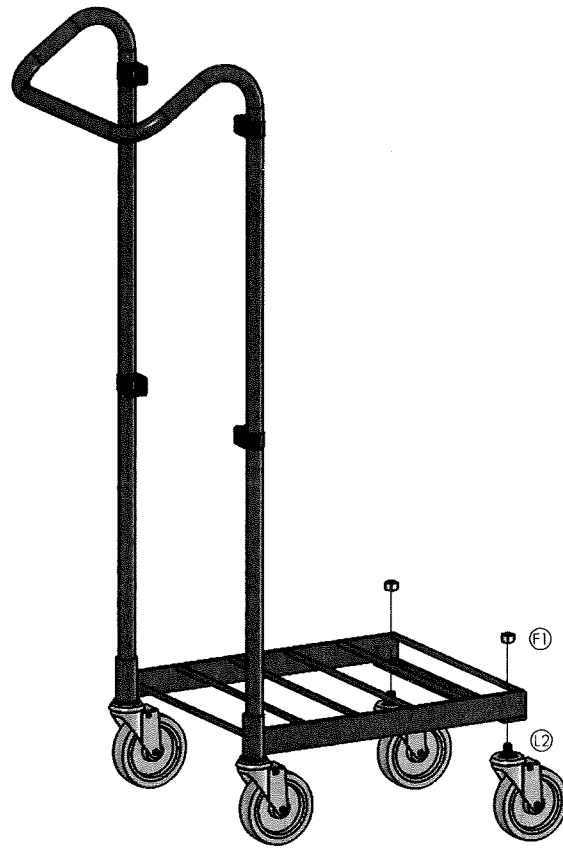
J3 x4



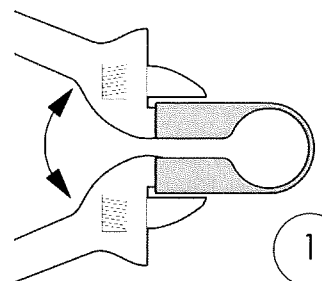
2



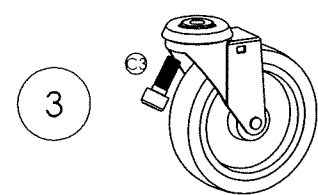
4



5

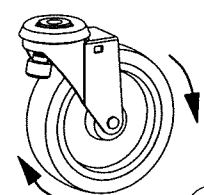


1

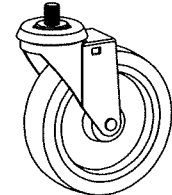


3

A



B



C



6



W02